

PRZEZNACZENIE:

Kurki kulowe do gazu Calido-gaz sterowane ręcznie przeznaczone są do montażu w instalacjach gazowych wewnątrz i na zewnątrz budynków mieszkalnych i użytkowych, z wyłączeniem instalacji układanych bezpośrednio w ziemi.

Kurki kulowe do gazu stanowią podstawowy element każdej instalacji gazowej i zapewniają pełne bezpieczeństwo jej użytkowania - produkowane są zgodnie z normą PN-EN 331:2005+A:2011.

Gwarancja: 5 lat.

Dostępny asortyment:

- kurek z dźwignią: GW/GW, GW/GZ,
- kurek z motykiem: GW/GW, GW/GZ.



DANE TECHNICZNE:

Klasa ciśnienia:	MOP5
Maksymalne ciśnienie robocze:	5 bar (0,5 MPa)
Klasa temperatur:	T5 (-20° C do 100° C)
Rodzina gazów:	1, 2, 3
Przyłącza gwintowane:	PN ISO 7-1

CERTYFIKATY:

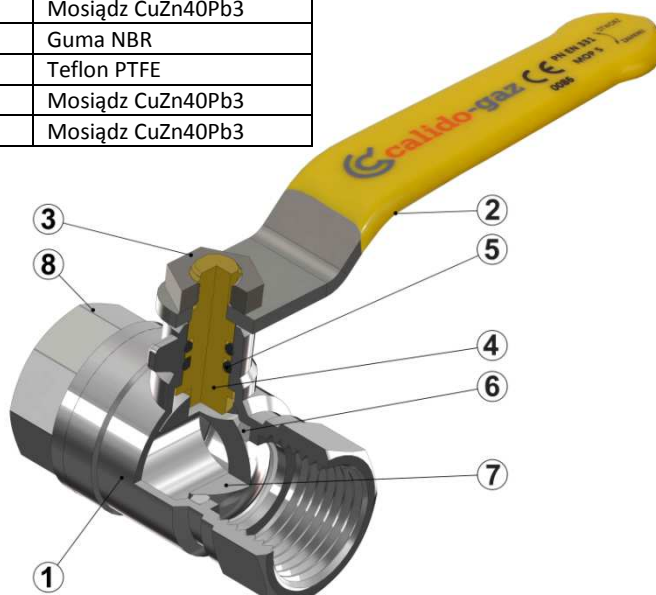
Znakowanie 

Certyfikat stałości właściwości użytkowych: BSI Assurance UK Limited numer 0086-CPR-613992.

Deklaracja właściwości użytkowych 2/Calido-gaz.

BUDOWA:

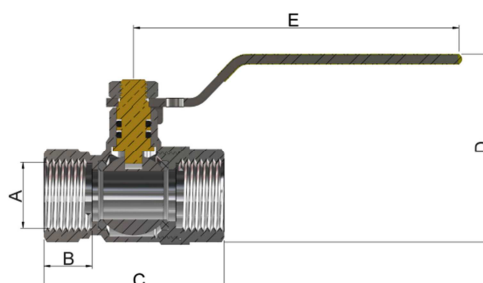
Lp.	Opis	Materiał
1	Korpus	Mosiądz CuZn40Pb3
2	Dźwignia / Motylek	Stal / Aluminium
3	Nakrętka	Stal
4	Trzpień	Mosiądz CuZn40Pb3
5	O-ringi	Guma NBR
6	Uszczelnienie kuli	Teflon PTFE
7	Kula	Mosiądz CuZn40Pb3
8	Półkorpus	Mosiądz CuZn40Pb3



WYMIARY:

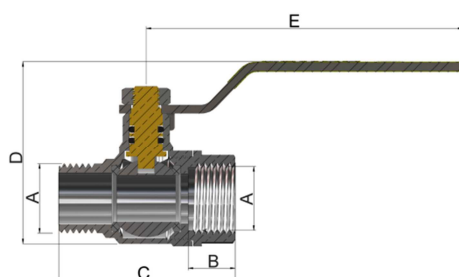
A) kurek GW/GW z dźwignią

Kod	A	B (mm)	C (mm)	D (mm)	E (mm)
CG/ZG-015	1/2"	14	53	53	97
CG/ZG-020	3/4"	16	62	61	97
CG/ZG-025	1"	20	78	70	97
CG/ZG-032	1 1/4"	22	89	89	123
CG/ZG-040	1 1/2"	22	100	100	123
CG/ZG-050	2"	25	118	122	160



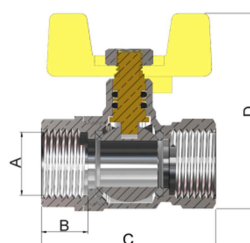
B) kurek GW/GZ z dźwignią

Kod	A	B (mm)	C (mm)	D (mm)	E (mm)
CG/ZG-215	1/2"	14	52	53	97
CG/ZG-220	3/4"	16	62	61	97
CG/ZG-225	1"	20	63	70	97



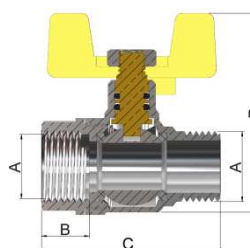
C) kurek GW/GW z motylkiem

Kod	A	B (mm)	C (mm)	D (mm)
CG/ZG-315	1/2"	14	53	57
CG/ZG-320	3/4"	16	62	63
CG/ZG-325	1"	20	78	72



D) kurek GW/GZ z motylkiem

Kod	A	B (mm)	C (mm)	D (mm)
CG/ZG-415	1/2"	14	52	57
CG/ZG-420	3/4"	16	62	63
CG/ZG-425	1"	20	63	72



KONTAKT: ARKA SP.J., ul. Ogrodowa 5, 76-004 Sianów, Tel. +48 94 341 77 19, www.arka-instalacje.pl

Informacje zawarte w niniejszej karcie technicznej są prawdziwe i poprawne w momencie jej publikacji, jakkolwiek mogą one ulec zmianie bez konieczności wcześniejszego informowania o tym. Do obowiązków klienta należy właściwe określenie parametrów instalacji i dobór odpowiedniego produktu, jak również sprawdzenie dostarczonych produktów i natychmiastowe poinformowanie ARKA Sp.J. o wszelkich wykrytych ewentualnych wadach. ARKA Sp.J. nie ponosi odpowiedzialności za jakiegokolwiek szkody spowodowane niewłaściwą instalacją czy niewłaściwym zastosowaniem produktu.